

<p>السنة الدراسية : 2013/2014</p> <p style="font-size: 2em; font-weight: bold;">20</p>	<p>فرض كتابي 3 في العلوم الفيزيائية</p> <p>الأسدس الثاني === المدة : 1 ساعة</p>	<p>الإسم :</p> <p>النسب :</p> <p>القسم : الأولى إعدادي</p> <p>الرقم :</p>
--	---	---

1/2

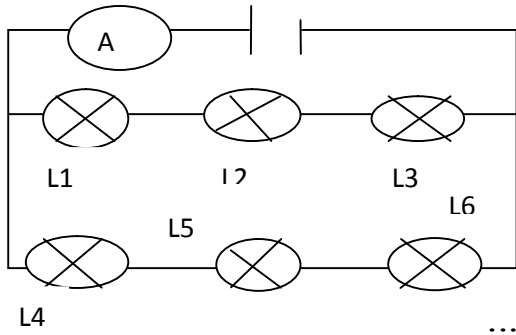
	<p><u>التمرين الأول : (8 نقط)</u></p> <p>1) املأ الفراغ بما يناسب من الكلمات التالية :</p> <p>ينقص - - يزيد - التوتر - يعيق - الشدة.</p>
1ن	<p>♦ للتيار الكهربائي المستمر ثلاث خصيات وهي : ورمزها I، ووحدته الفولط</p>
1ن	<p>والخاصية الأخيرة هي المنحى.</p> <p>♦ الموصل الأومي مرور التيار الكهربائي في الدارة وبالتالي من شدته.</p>
5,0ن	<p>2) اجب بصحيح أو خطأ</p> <p>✓ عند حدوث الدارة القصيرة تنخفض شدة التيار الكهربائي</p> <p>✓ لقياس المقاومة الكهربائية نستعمل جهاز الأومتر</p> <p>✓ تساوي شدة التيار الرئيسي مجموع شدات التيارات المتفرعة</p> <p>✓ للوقاية من حدوث دارة قصيرة نستعمل الصهيرة</p> <p>✓ يقاس التيار الكهربائي باستعمال الأمبير متر، ونركبه على التوالي في الدارة.....</p> <p>✓ الموصل الأومي هو ثنائي قطب له مربطان مختلفان : أحدهما موجب و الآخر سالب.....</p>
6	
1ن	<p>3. اعتمادا على معلوماتك السابقة اذكر خطرين للتيار الكهربائي وبعض الاحتياطات اللازمة لتفادي هذه الأخطار</p> <p>• الإخطار:</p> <p>.....</p>
2ن	<p>• الاحتياطات :</p> <p>.....</p>
5,1ن	<p><u>التمرين الثاني : (8 نقط)</u></p> <p>I. نعتبر التركيب الممثل في التبيانة جانبه:</p> <p>1 بتطبيق قانون إضافية التوترات احسب التوتر U_2 بين مربطي المصباح L_2 علما ان التوتر بين مربطي المولد هو $U=6V$ والتوتر بين مربطي المصباح L_1 هو $U_1=3$</p>  <p>.....</p> <p>.....</p>
1ن	<p>2 نركب بين مربطي المصباح L_1 سلك موصل</p> <p>2. 1 ماذا يحدث للمصباحين L_1 و L_2؟</p> <p>.....</p>

1.5ن

2.2 ماداً تسمى هذه الدارة؟ ثم مثلها على التبيانة.....

II. نجز التركيب جانبه

1ن



(1) مثل على الدارة التيار الرئيسي I والتيارات المتفرعة I_1 و I_2

(2) يشير جهاز الأوميمتر إلى القيمة $I = 0,35 A$ احسب I_1 شدة التيار المار في المصباح L_1 علماً ان شدة التيار المار في المصباح L_4 هي $0.20 A$

1.5ن

1.5ن

(3) اعط نص قانون العقد

التمرين الثالث : (4نقط)

يتطلب تشغيل لعبة كهربائية توترا قيمته $U=6V$ لدينا أسلاك موصلة وستة أعمدة متماثلة توترها $(1,5V)$ لتشغيل هذه اللعبة
1/ اقترح الوسائل المعتمدة لانجاز هذا التركيب

2ن

2ن

2/ اقترح تركيباً ملائماً لتشغيل هذه اللعبة